

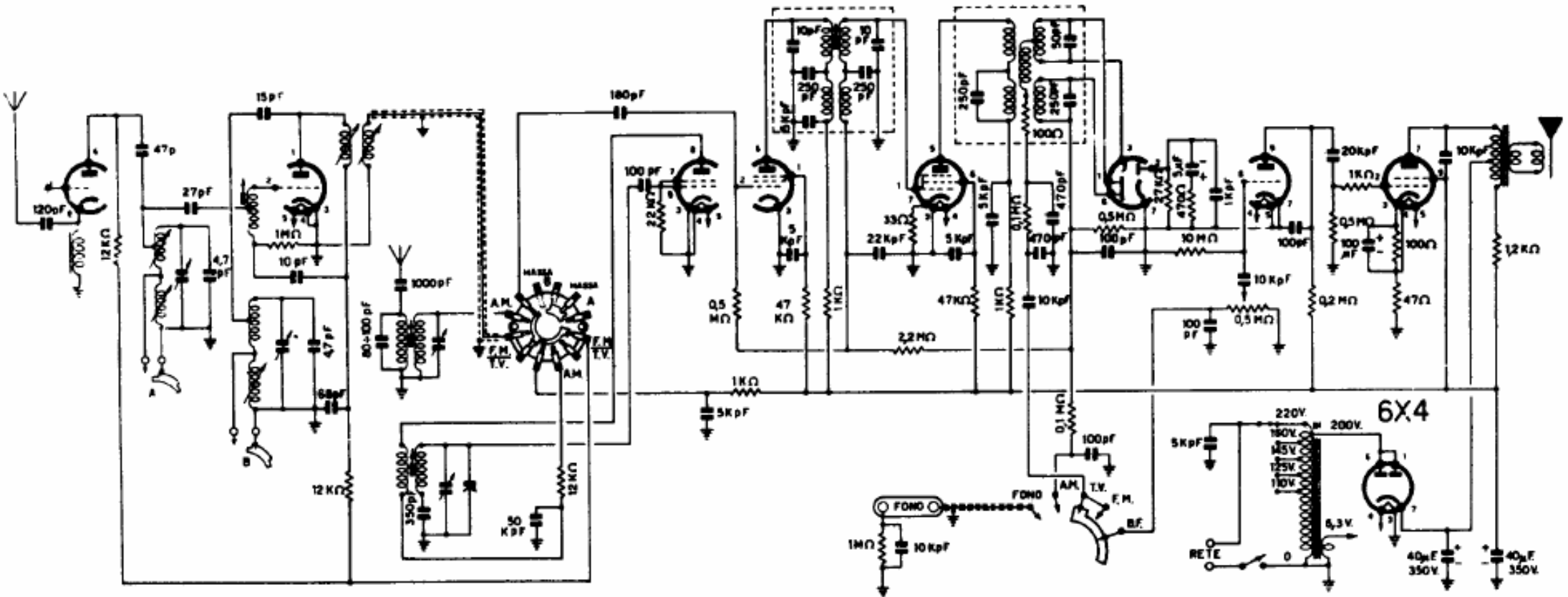
ECC85

ECH81

6BA6 (EF89)

6T8 (EABC80)

EL84



CASTELFRANCHI G.B. - Mod. FM/2. Apparecchi a modulazione di ampiezza e di frequenza, per la gamma delle onde medie (AM) e delle onde ultracorte (FM). Resa d'uscita 4 watt. Consumo 40 watt.